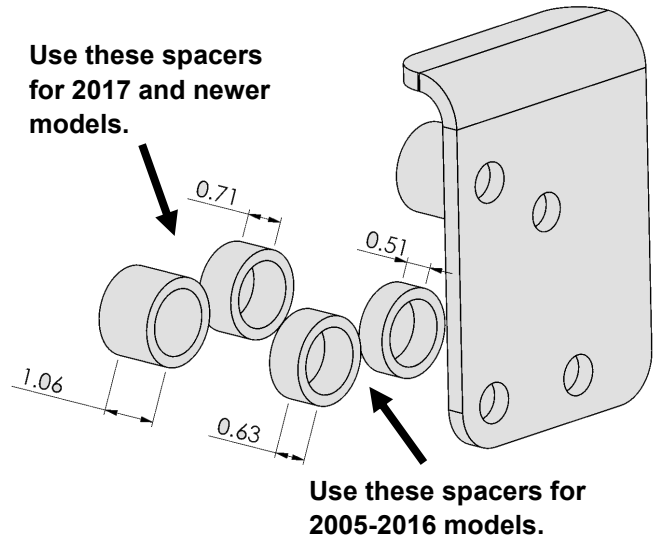


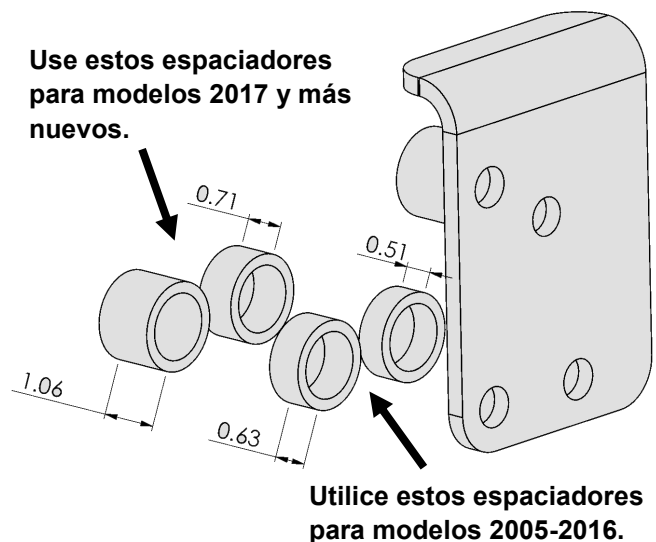
### Spacer requirements based on truck model :

- 2017 and Newer Models use the 0.71 and 1.06 spacers.
- 2005-2016 Models use the 0.51 and 0.63 spacers.



### Requisitos del espaciador según el modelo de camión:

- Los modelos 2017 y posteriores usan los espaciadores 0.71 y 1.06.
- Los modelos 2005-2016 usan los espaciadores 0.51 y 0.63.



### Exigences d'entretoise basées sur le modèle de camion :

- Les modèles 2017 et plus récents utilisent les entretoises 0,71 et 1,06.
- Les modèles 2005-2016 utilisent les entretoises 0,51 et 0,63.

